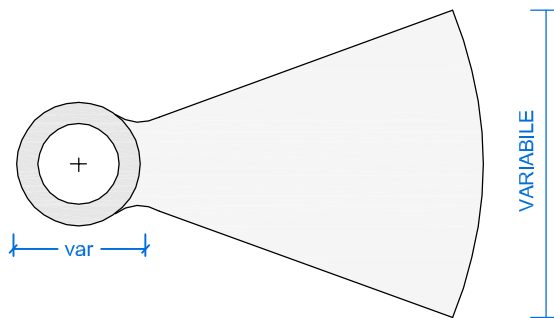
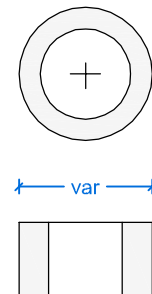
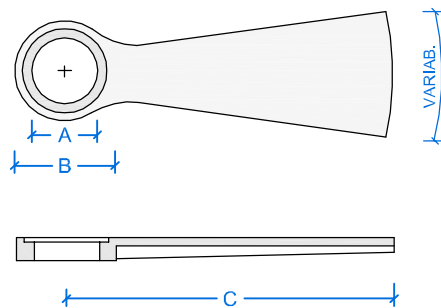


Scala Elicoidale senza Alzata



diametro interno A	diametro esterno B	lunghezza max. C
cm. 28	cm. 48	cm. 160
cm. 40	cm. 60	cm. 200
cm. 50	cm. 80	cm. 200
cm. 100	cm. 120	cm. 225



VOCE DI CAPITOLATO:

Scala elicoidale prefabbricata in C.A. senza alzata, con verso di salita in senso orario/antiorario, costituita da elementi monolitici formati dal gradino e da una porzione del nucleo centrale cavo del diametro di cm. _____, con predisposizione nelle alzate di bussole filettate per l'eventuale fissaggio di un _____ parapetto metallico. La scala sarà realizzata con la sovrapposizione a ventaglio dei singoli elementi, in modo tale da formare il pilastro portante della scala, che dovrà essere adeguatamente armato e completato in opera con un getto di CLS. Il manufatto sarà realizzato con armatura in acciaio del tipo B450C, gli inerti saranno scelti e selezionati per ottenere un calcestruzzo compatto e resistente. La finitura superiore della pedata sarà del tipo _____, mentre tutte le altre superfici ed elementi saranno in cemento liscio di colore _____. Gli elementi saranno dotati di Marcatura CE e corredati della relazione di calcolo strutturale.